

Service-Information

Bremsenquietschen Hinterachse Mercedes Benz Vito / Viano (W639)

Info-Nummer:

080.031

Von:

PPM CC6 / DF

Datum:

10.11.2022

Information für:

- Alle
- Extern (Werkstatt/Händler)
- Intern (RSO, NSO, HQ)
- ATE BremsenCenter

Art der Information:

- Montagenanleitung / Wartungsanweisung
- Bedienungsanleitung
- Datenblatt / Spezifikation
- Software Updates & Upgrades
- Produkthandbuch

Thema: Bremsenquietschen Hinterachse Mercedes Benz Vito / Viano (W639) mit Bosch Bremssystem

Beanstandung:

Quietschgeräusche nach dem Ersetzen der hinteren Bremsbeläge 13.0460-3821.2 und einer Fahrtstrecke von ca. 10 bis 20 km.

Während dem Bremsvorgang lassen die Geräusche nach.

Ursache:

Verspannte Montage der Bremsattel-Führungsbolzen.

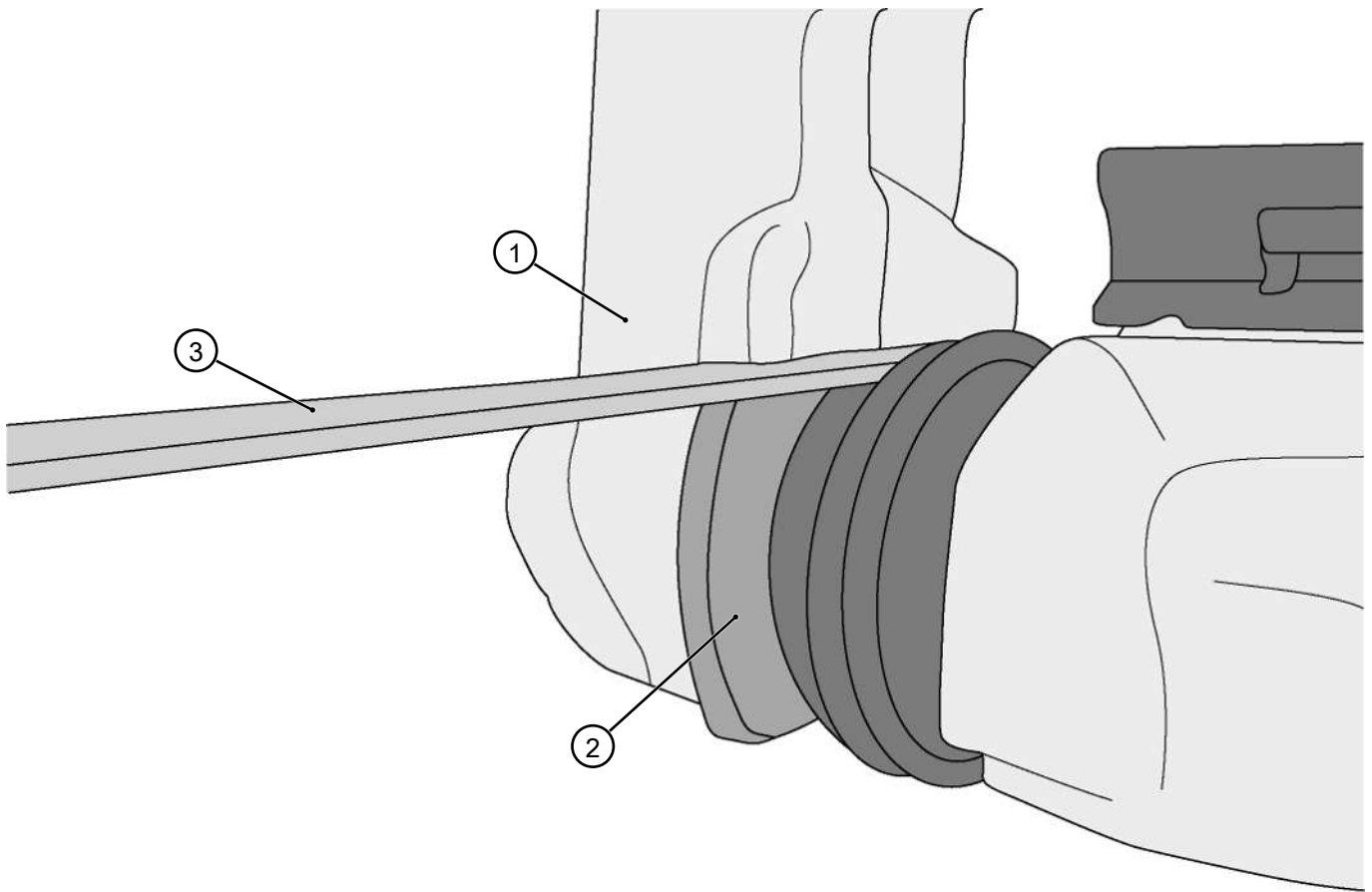
Kundendienstlösung:

Zur Einstellung der Führungsbolzen wird empfohlen, mit einer 1 mm Fühlerblattlehre (3) den Spalt zwischen dem Führungsbolzen (2) und dem Bremsattelgehäuse (1) einzustellen (siehe Abb. auf Seite 2).

Nach der Montage der Bremsbeläge, den Bremskolben nochmals komplett zurückdrücken, so dass der Bremsattel von links nach rechts zu bewegen ist.

Dabei muss dieser über den gesamten Weg leichtgängig gleiten.

Sollte hier eine Schwergängigkeit festzustellen sein, ist die Einstellung zu wiederholen.



Die Fahrzeug-Verwendung des Belagsatzes ist unter folgendem QR-Code einsehbar.

Bremsbelagsatz 13.0460-3821.2



Internet: 13.0460-3821.2